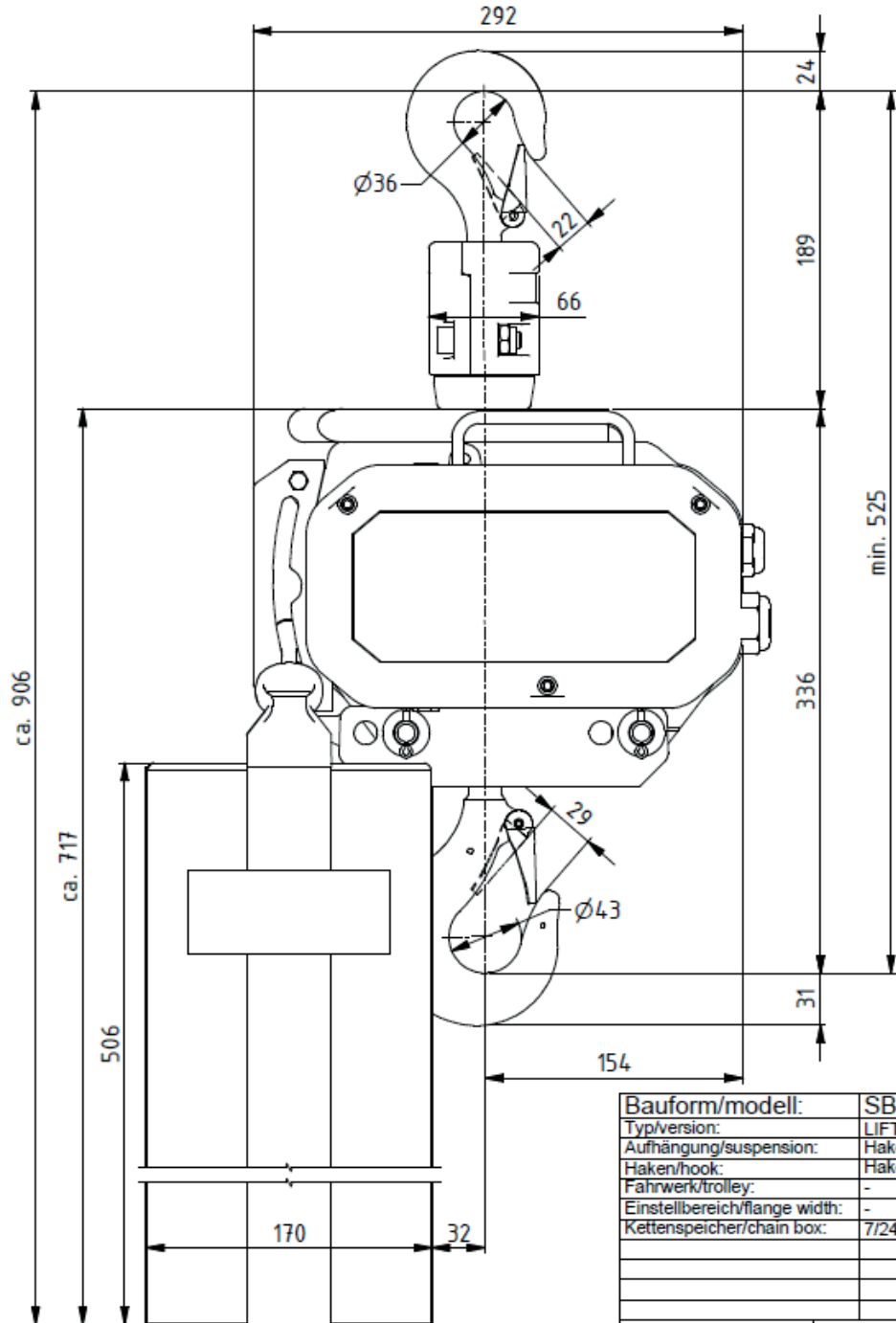
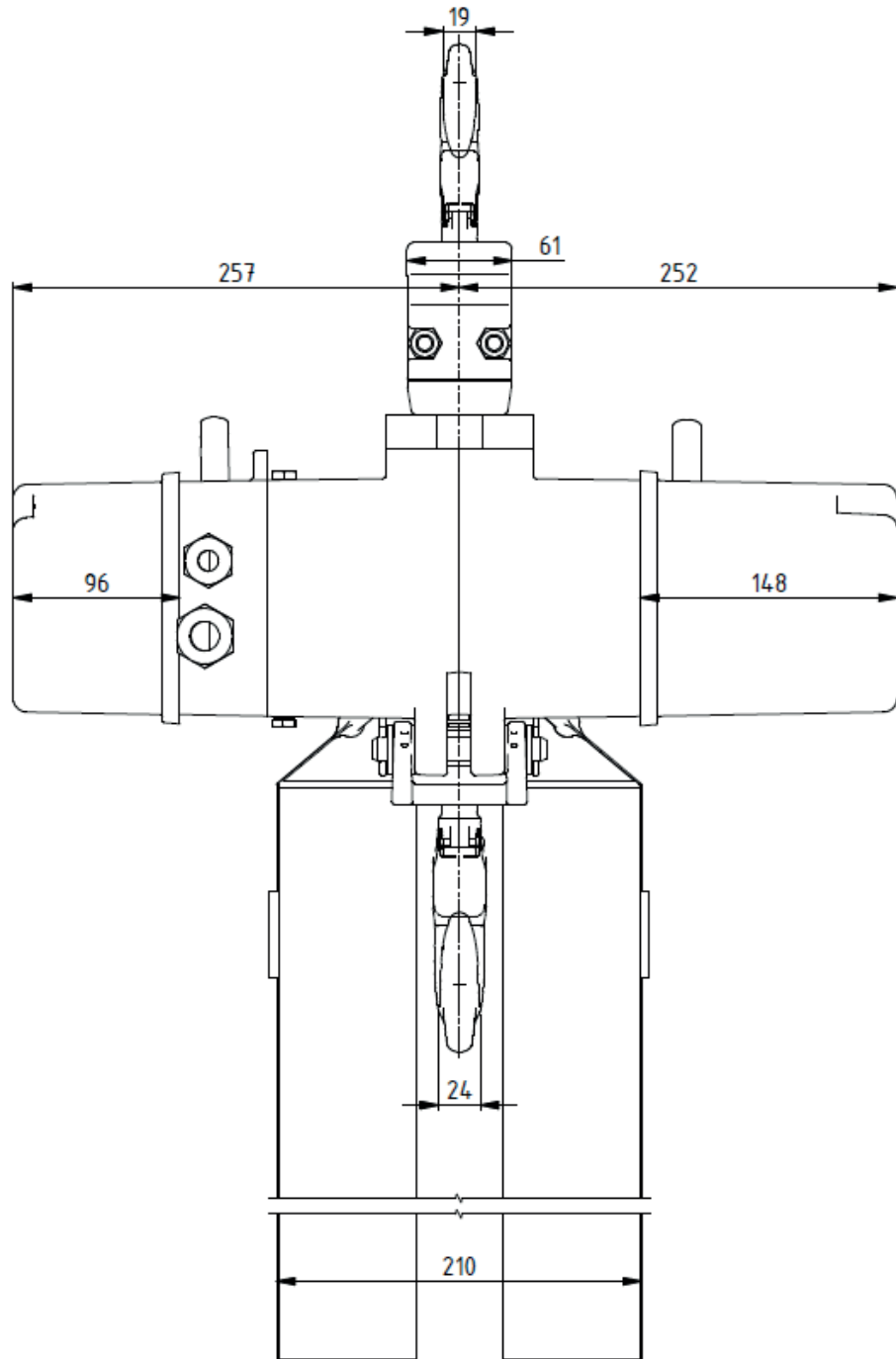


Bauform/modell:	B4.1/12J			
Typ/version:	LIFTKET			
Aufhängung/suspension:	Hakenaufhängung/hook suspension			
Haken/hook:	Hakengeschild/hook tackle			
Fahrwerk/trolley:	-			
Einstellbereich/flange width:	-			
Kettenspeicher/chain box:	7/24k			
Auftrag/Angebot:	Bestell-Nr.:	CSchneider	gedruckt/	22.05.2013
P:\Vorlagen\Template_HFT_Inventar_2010\Hoffmann_2013.dwg				



Bauform/modell:	SB4.1/12J
Typ/version:	LIFTKET
Aufhängung/suspension:	Hakenaufhängung/hook suspension
Haken/hook:	Hakengeschrir/hoor tackle
Fahrwerk/trolley:	-
Einstellbereich/flange width:	-
Kettenspeicher/chain box:	7/24 FLIP BAG
Auftrag/arbeit: ankäufer:	CSchneider
gezeichnet: druck:	30.04.2015