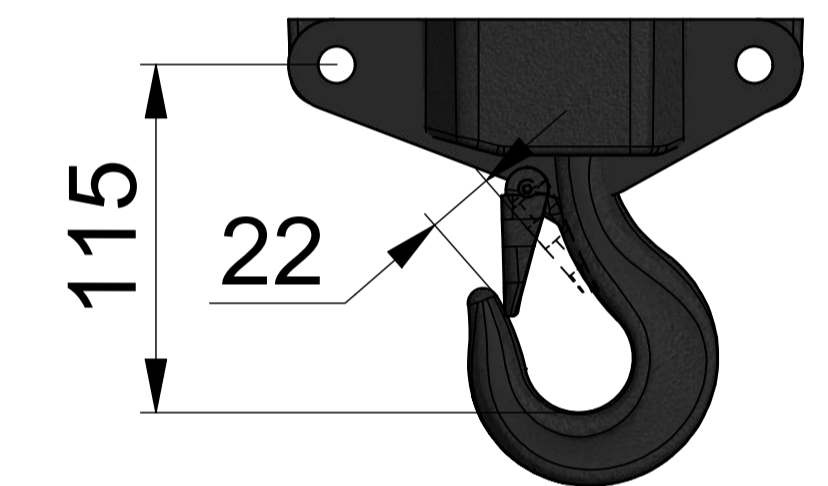
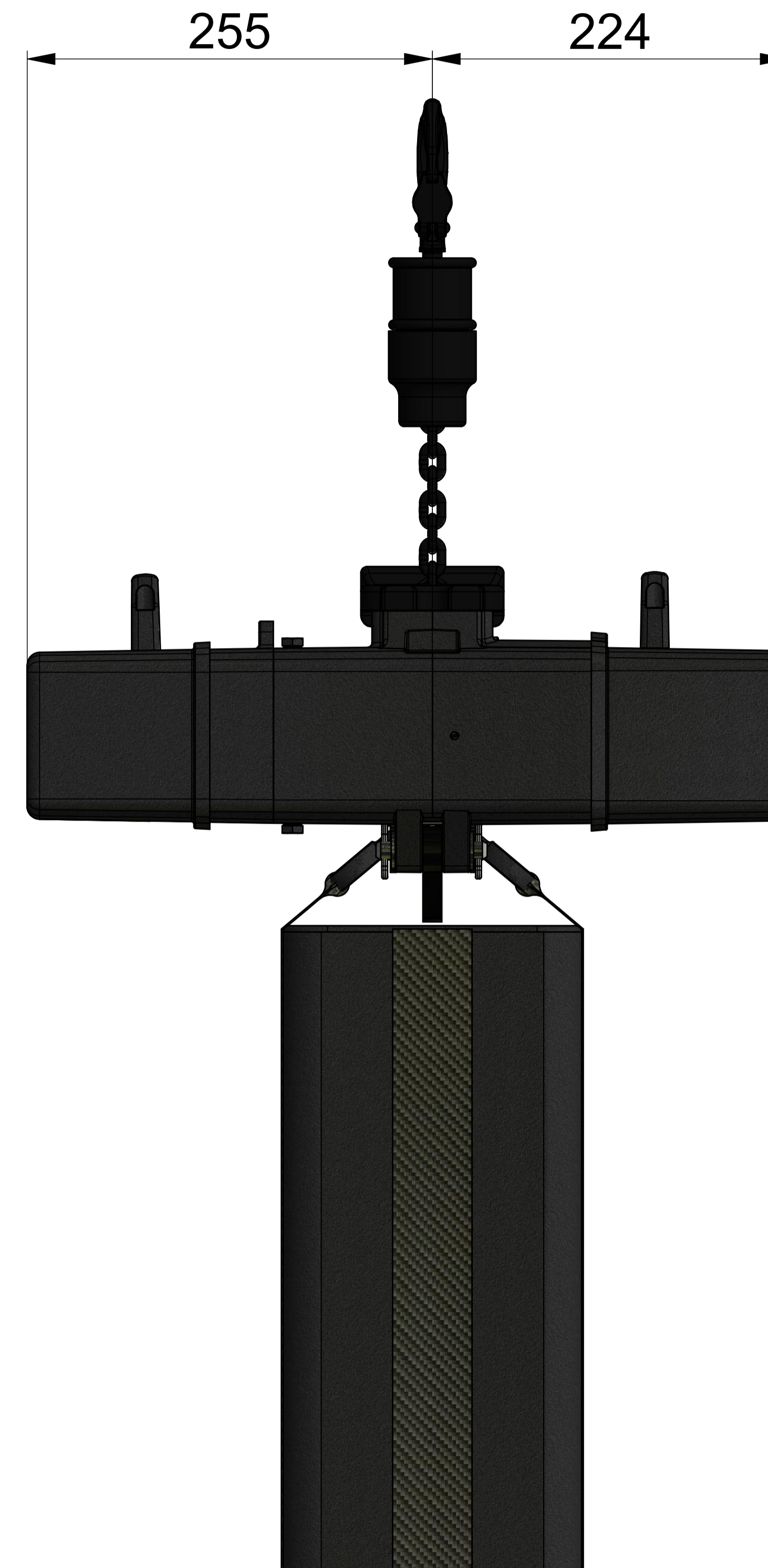
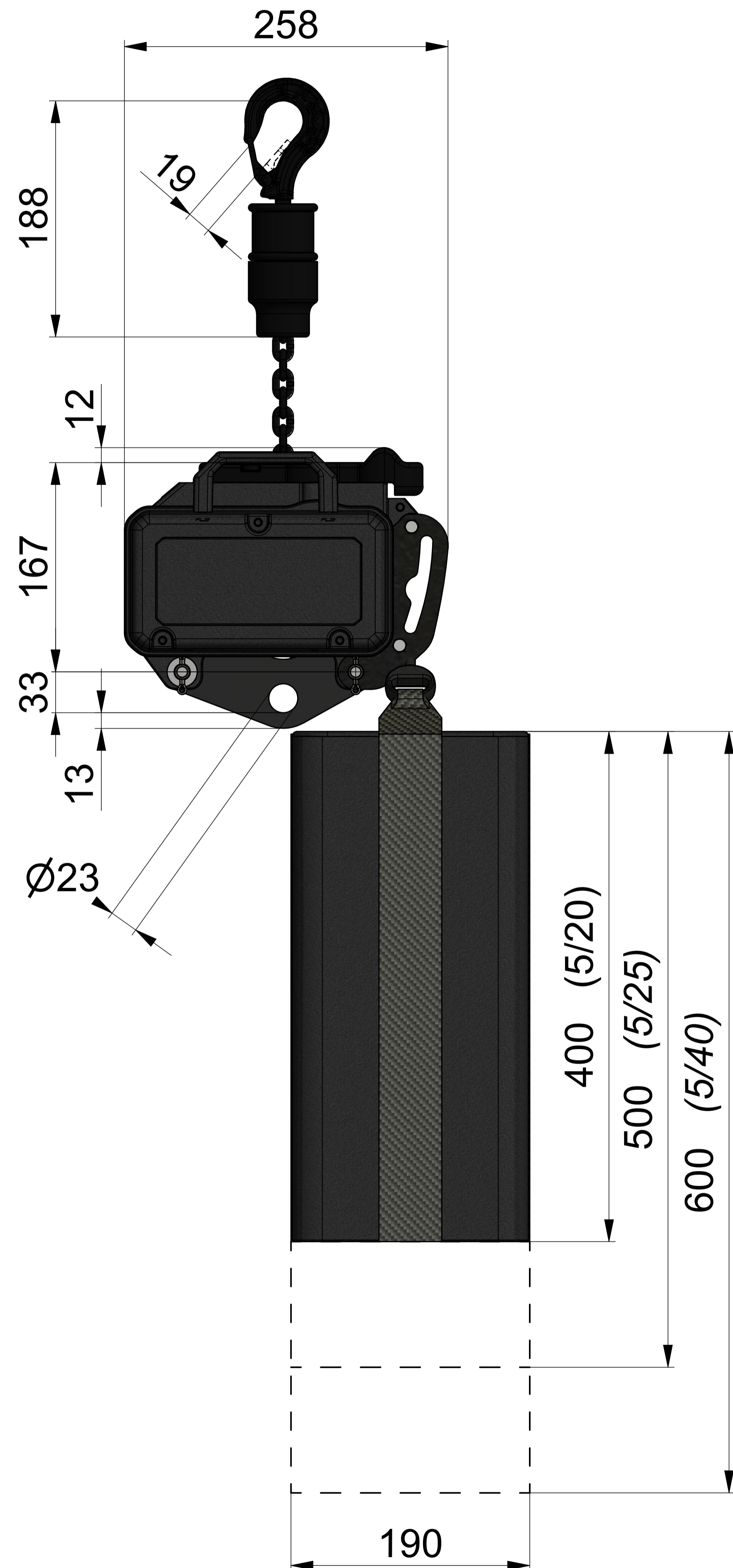
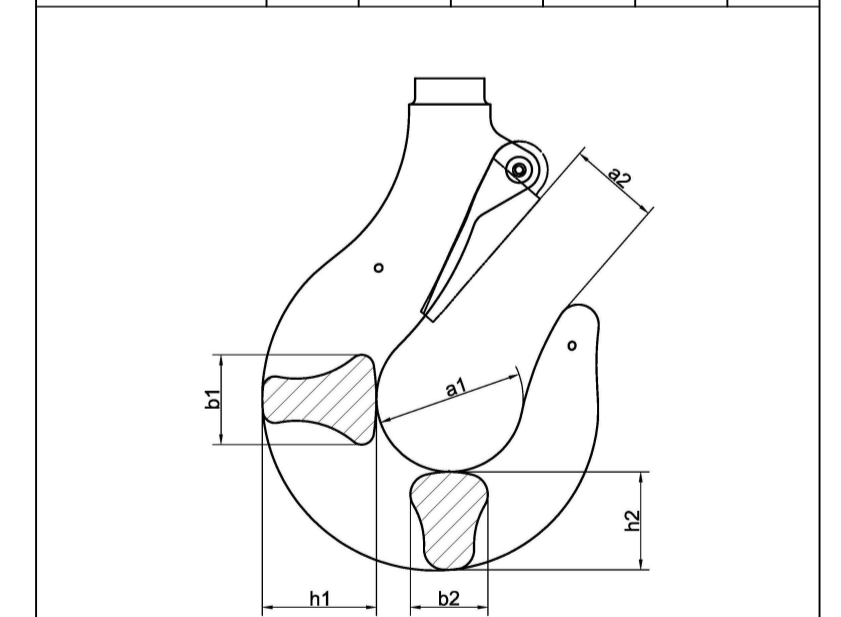


SK 030/10U

SK 030/10S



Haken-Nr./ hook-no. DIN 15401	a1	a2	h1	b1	h2	b2
012	30	20	22	19	19	15
025	36	22	28	22	24	19
05	43	28	37	29	31	24
1	50	30	48	38	40	32
2,5	63	42	67	53	58	45
4	71	50	80	63	67	53
6	90	56	100	80	85	67



Bauform/modell:	SK 030/10
Typ/version:	500/1-4 ; D8 - DGUV-54
Aufhängung/suspension:	MB-EAÖ Hook- Suspension - RSN 025-V
Haken/hook:	Hook Tackle -RSN 012-V
Fahrwerk/trolley:	
Einstellbereich/flange width:	
Kettenspeicher/chain box:	FLIP BAG 5/20 (FLIP BAG 5/25) (FLIP BAG 5/40)
Ausführung/ model	with double brake
Auftrag/Angebot: order/offer:	Bearb.: drawn: Sepp
	gedruckt: printed: 24.04.2020
P:\Zeichnungen\19\030 10Maßblätter\SK030_10US_KL-D8-DGUV-54.idw	