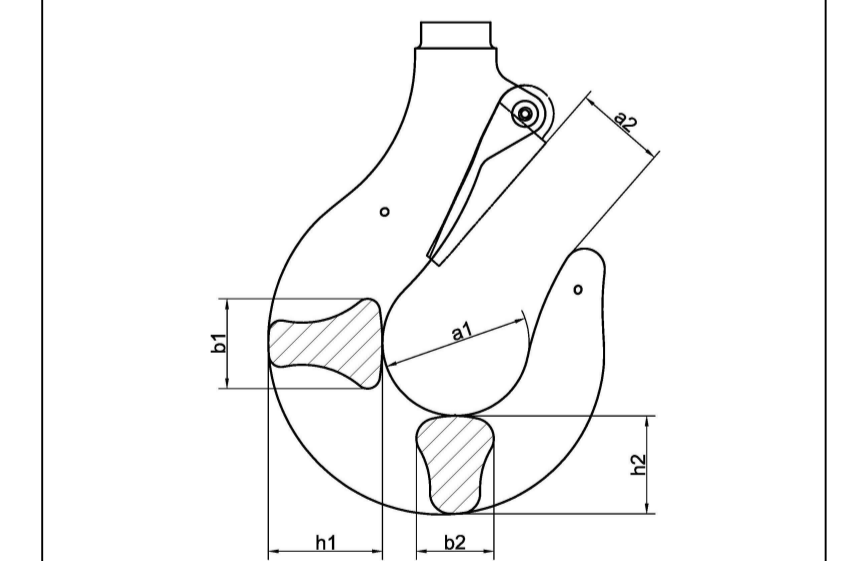


Haken-Nr./ hook-no. DIN 15401	a1	a2	h1	b1	h2	b2
012	30	20	22	19	19	15
025	36	22	28	22	24	19
05	43	28	37	29	31	24
1	50	30	48	38	40	32
2,5	63	42	67	53	58	45
4	71	50	80	63	67	53
6	90	56	100	80	85	67



Bauform/modell:	SK 070/16
Typ/version:	1000/1-4 ; D8 - DGUV-54
Aufhängung/suspension:	MB EAÖ Hook-Suspension - RSN 05-V
Haken/hook:	Hook Tackle - RSN 025-V
Fahrwerk/trolley:	
Einstellbereich/flange width:	
Kettenspeicher/chain box:	FLIP BAG 7/10 (FLIP BAG 7/20) (FLIP BAG 7/25)
Ausführung/ model	with double brake
Auftrag/Angebot: order/offer:	Bearb.: drawn: Sepp
	gedruckt: printed: 24.04.2020
P:\Zeichnungen\19\070_16\Maßblatt\SK070_16US_KL-D8_DGUV-54.idw	